



# COMUNE DI GANDINO

## Provincia di Bergamo

P.zza V.Veneto n. 7 - cap. 24024 - Tel. 035/745567 - Fax 035/745646

E-mail: [edilizia.privata@comune.gandino.bg.it](mailto:edilizia.privata@comune.gandino.bg.it)

[lavori.pubblici@comune.gandino.bg.it](mailto:lavori.pubblici@comune.gandino.bg.it)

### UFFICIO TECNICO

## VALUTAZIONE AMBIENTALE STRATEGICA DEL PIANO DI GOVERNO DEL TERRITORIO DEL COMUNE DI GANDINO

### PARERE MOTIVATO FINALE

### L'AUTORITÀ COMPETENTE PER LA VAS, D'INTESA CON L'AUTORITÀ PROCEDENTE

#### VISTI:

- il documento di espressione del parere motivato del 14.07.2011;
- la deliberazione di adozione del PGT D.C.C. n. 32 del 18.07.2011;
- l'avviso di messa a disposizione del pubblico del PGT adottato, comprensivo di Rapporto Ambientale e Dichiarazione di sintesi, e del relativo parere motivato.

**VALUTATE** le osservazioni pervenute e, se direttamente inerenti la Valutazione Ambientale Strategica, controdedotte come da seguente tabella;

Soggetto	Osservazione	Recepimento
ASL 18.10.2011 N. prot. 6467	Disponibilità idrica e sistema acquedottistico - Acquisizione dall'Ente gestore di attestazione aggiornata di bilancio idrico, comprendente il fabbisogno derivante dalla previsione di incremento di circa 352 abitanti teorici.	Si prende atto dell'osservazione e si chiarisce che è stata fatta specifica richiesta all'Ente gestore del sistema acquedottistico (UNIACQUE Spa). Ne frattempo si allegano al presente parere motivato finale alcuni dati ricevuti dallo stesso utili a inquadrare la tematica e giustificare le scelte di piano in materia.
	Indicatori di monitoraggio – integrazione.	Si accoglie l'osservazione e si rimanda alle fasi di monitoraggio dell'attuazione delle azioni del DdP per la verifica dell'integrazione del set di indicatori proposto.
Autorità di Bacino del Fiume Po 17.08.2011 n. prot. 5236	Rinvia alla Regione le valutazioni di coerenza degli strumenti urbanistici comunali con il PAI.	Si prende atto dell'osservazione.

Comune di Gandino	Richiede di approfondire la tematica delle interferenze del PGT con i Siti Rete Natura 2000 e con la RER a seguito di un incontro con la Provincia di Bergamo in sede di valutazione di compatibilità del PGT con il PTCP.	Si accoglie l'osservazione e si produce un documento di approfondimento del tema allegato al presente parere motivato finale.
-------------------	--	---

**VISTO** il parere espresso dalla provincia di Bergamo, in merito alla compatibilità del PGT con il PTCP;

**VISTE** le osservazioni effettuate al PGT e le relative controdeduzioni ove si evidenzia un aumento della volumetria edificabile rispetto al PGT adottato pari a 1.400,00 mc e un incremento nel consumo di suolo pari a circa 4.800 mq;

**RITENUTI** non significativi gli effetti sull'ambiente prodotti dalle osservazioni e dalle relative integrazioni e modificazioni apportate al PGT rispetto a quanto già valutato e contenuto nel Rapporto Ambientale;

Per tutto quanto esposto

Il Sottoscritto Arch. Francesca Rossi, individuato quale Autorità Competente per la VAS del PGT del Comune di Gandino;

### **ESPRIME**

ai sensi dell'art.15 del Decreto legislativo 3 aprile 2006, n. 152 e s.m.i. e degli Indirizzi generali per la valutazione ambientale di piani e programmi approvati dal Consiglio regionale nella seduta del 13 marzo 2007, atto n. VIII/0351, in attuazione del comma 1 dell'articolo 4 della legge regionale 11 marzo 2005, n. 12 e della DGR n. VIII/6420 e s.m.i. **parere positivo finale** circa la compatibilità ambientale del Piano di Governo del Territorio del Comune di Gandino a condizione che si ottemperi alle prescrizioni ed indicazioni contenute nel Rapporto Ambientale e nelle osservazioni pervenute;

### **DISPONE INOLTRE**

- 1) di provvedere alla trasmissione di copia del presente decreto ai soggetti competenti in materia ambientale e agli enti territorialmente interessati individuati al punto 6 della deliberazione n. 68/2009 e di darne avviso all'Albo Pretorio, sul sito internet comunale e sul sito internet regionale dedicato ai procedimenti VAS (SIVAS);

- 2) di provvedere all'aggiornamento del Rapporto Ambientale e della relativa Sintesi non tecnica immediatamente dopo l'approvazione del PGT, al fine di avere un quadro valutativo coerente con lo strumento pianificatorio vigente da cui partire nelle successive attività di monitoraggio.

Gandino, 02 gennaio 2012

Autorità competente per la VAS

Arch. Francesca Rossi

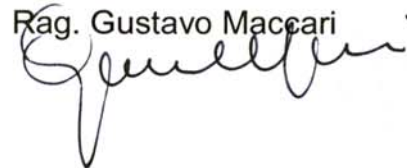


Visto

Autorità proponente e procedente

Il Sindaco

Rag. Gustavo Maccari



## ALLEGATO AL PARERE MOTIVATO FINALE INERENTE LE RISORSE IDRICHE

**Portata media emunta dalla sorgente Concozzola e immessa nella rete di adduzione:**

- 35 l/s immessi nella tubazione DN 300
- 20 l/s immessi nella tubazione DN 200
- 2 l/s sollevati verso il Serbatoio Silvio Pellico
- 10 l/s sollevati verso il Serbatoio Cisternone

Portata media totale emunta = 67 l/s

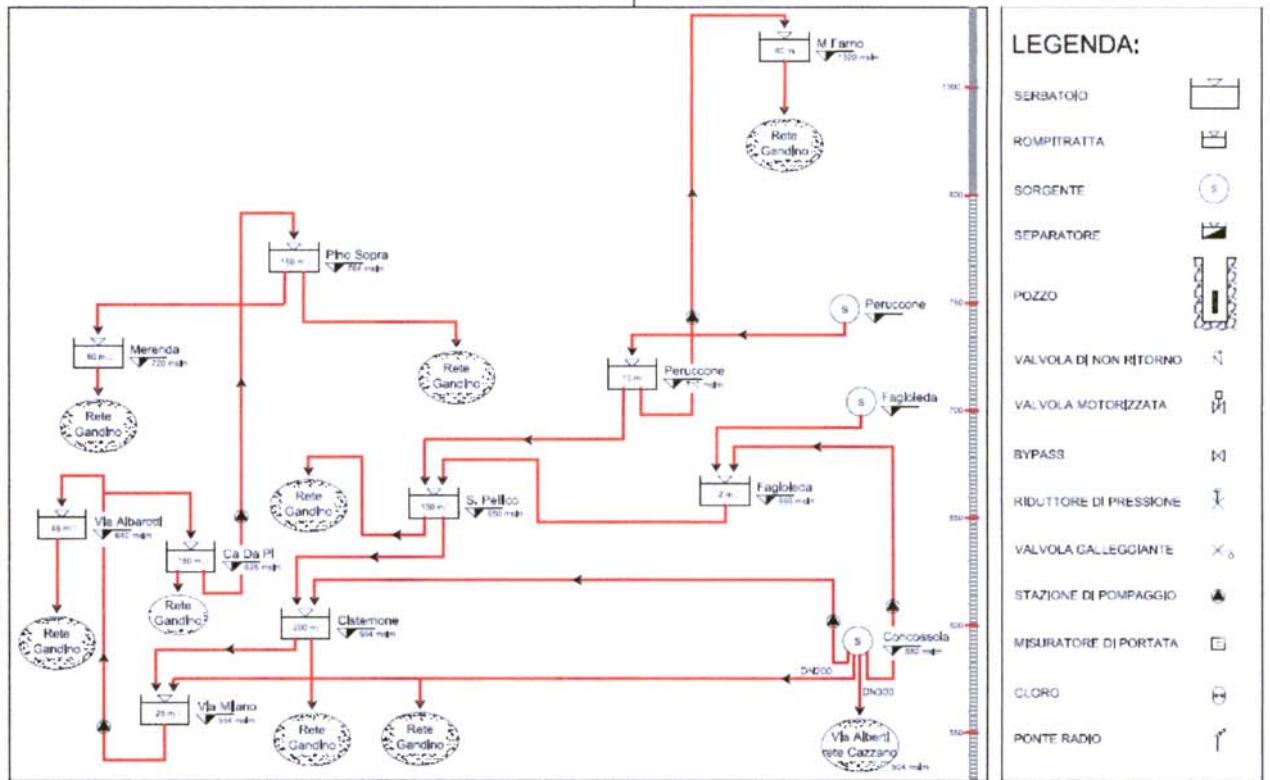
**Calcolo della portata in base ai reali fabbisogni dell'utenza:**

	SORGENTE CONCOZZOLA IN COMUNE DI GANDINO			
	Abitanti	Dotazione	Portata media	Portata media
	n	l/ab*g	l/g	l/sec
Residenti Gandino	5685	260	1478100	17,11
Residenti Cazzano	1402	260	364520	4,22
Fluttuanti Gandino+Cazzano*	500	200	100000	1,16
Attività produttive (extra Consorzio)*				20,00
			TOTALE	42,48
Coeff. Giorno massimo consumo	1,5			
Q giorno massimo consumo	63,73	l/sec		
% Perdite	40%			
<b>Q totale richiesta</b>	<b>89,22</b>	<b>l/sec</b>		

\* Valori stimati

**Schema acquedottistico**

- Schema generale di principio dell'acquedotto
- Schema funzionale collegamento tra serbatoio Concozzola e rete di Cazzano Sant'Andrea

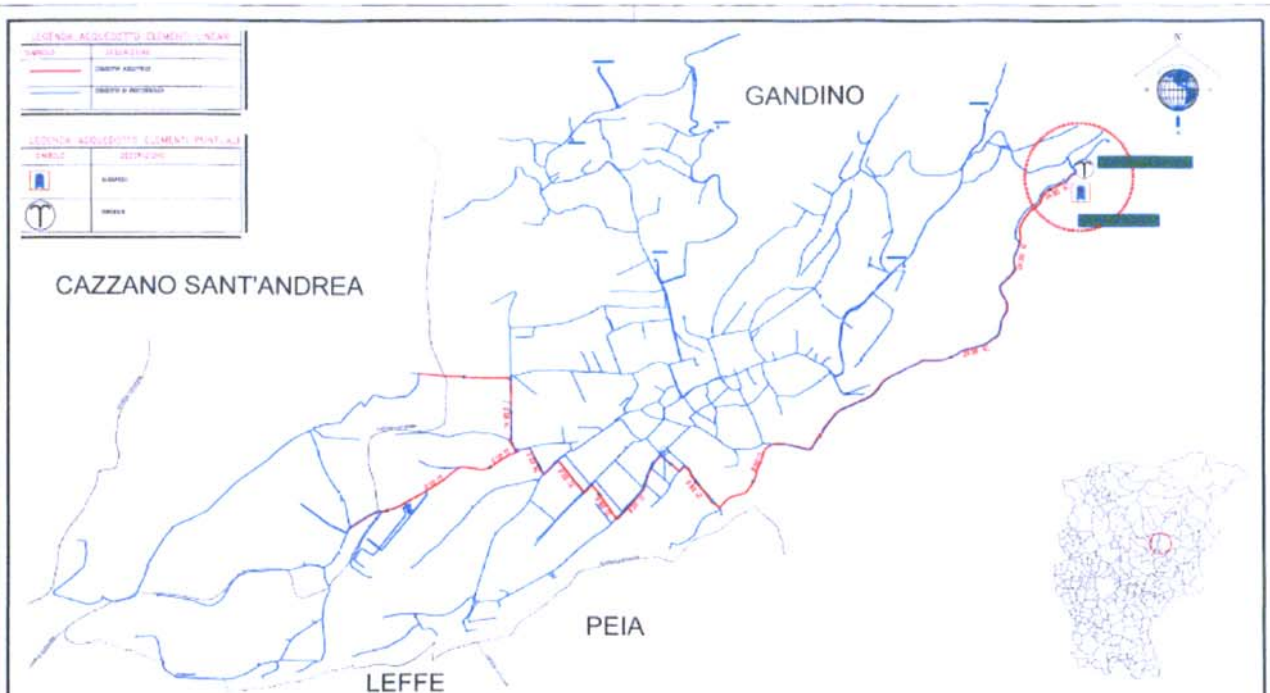


COMUNE DI GANDINO  
Provincia di Bergamo

Schema generale di principio dell'acquedotto

Aggiornamento  
Luglio 2010

UniAcque SpA  
Servizi Integrati



IL PROGETTISTA:

AREA: S.I.R. 1  
TAVOLA: 1  
OGGETTO: SCHEMA FUNZIONALE COLLEGAMENTO TRA SERBATOIO CONCOZZOLA E RETE DI CAZZANO SANT'ANDREA

FILE: schema\_rete.dwg  
DATA: 12/10/2011  
SCALA:  
PAGINE:  
COMM. INT. #  
COMM. EST. #

2					
1	REV	DATA	OGGETTO DELLA MODIFICA	PAGINA	REDATTO CONTROL

UniAcque

UniAcque SpA  
Via S. Felice, 11 - 24021 Bergamo (BG) - Sede Area: via Valpurga 25, 24021 Pinello (BG)  
Tel. +39 035/442411 - Fax +39 035/442411 - info@uniacque.it - www.uniacque.it  
S. 30 - Via S. Felice, 11 - 24021 Bergamo (BG) - Cap. Soc. A. 2.046.000,00 i.v. - R.I.A. 06/0009

OPERA: COMUNE DI GANDINO

### ***Potabilizzazione***

La disinfezione avviene mediante dosaggio di ipoclorito di sodio. Il dosaggio avviene al bacino Concozzola (con sonda di misura del cloro residuo), al bacino Peruccone, al bacino Silvio Pellico.

**ALLEGATO AL PARERE MOTIVATO FINALE INERENTE LA VALUTAZIONE DI INCIDENZA -  
ANALISI DELLE POSSIBILI INTERFERENZE CON I SITI RETE NATURA 2000**

La presente relazione amplia quanto già esposto nel Documento di scoping circa le possibili interferenze tra gli interventi previsti nel Piano di Governo del Territorio (PGT) del Comune di Gandino e la Rete Natura 2000 esistente sul territorio provinciale.

***I Siti Rete Natura 2000 presenti nei comuni limitrofi Gandino***

La figura seguente evidenzia l'assenza di Siti Rete Natura 2000 sul territorio comunale e la loro presenza nei comuni limitrofi Gandino. Si tratta in particolare dei SIC Valle del Freddo, SIC Val Nossana - Cima di Grem, SIC Val Sedornia – Valzurio - Pizzo della Presolana e della ZPS Orobie bergamasche, posti rispettivamente a 3,5 km, 3,2 km, 5,8 km e 3,2 km dal confine comunale.



**Figura 1** – Rete Natura 2000 presente nei comuni limitrofi Gandino (SIC in verde – ZPS in arancione)

Di seguito si espongono brevemente le caratteristiche dei Siti Rete Natura 2000 citati.

## VALLE DEL FREDDO



**Provincia:** Bergamo

**Comune:** Solto Collina

**Area:** 70 ettari

**Regione bio-geografica:** Continentale

**Altitudine:** 346/700 metri sul livello del mare

**Aree Protette:** Riserva naturale Valle del Freddo, Parco Locale di Interesse Sovracomunale dell'Alto Sebino

**Codice IT2060010**

### Inquadramento

L'area è una riserva naturale ubicata nel Comune di Solto Collina, tra il lago di Gaiano e le pendici del Monte Clemo.

### Habitat

#### Habitat indicati nelle schede Natura 2000

Formazioni erbose calcicole alpine e subalpine

Lande alpine e boreali

Pavimenti calcarei

#### Habitat non rilevati

Formazioni erbose calcicole alpine e subalpine

Lande alpine e boreali

Pavimenti calcarei

#### Nuovi habitat rilevati

Boscaglie di *Pinus mugo* e *Rhododendron hirsutum*

Formazioni a *Juniperus communis* su lande o prati calcicoli

Praterie con *Molinia* su terreni calcarei, torbosi o argillo-limosi

Formazioni erbose secche seminaturali e facies coperte da cespugli su substrato calcareo

Praterie magre da fieno a bassa altitudine

Ghiaioni calcarei e scisto calcarei montani e alpini

Pareti rocciose calcaree con vegetazione casmofitica

### Fauna

**Inclusa nell'Allegato I della DIR 79/409/CEE e nell'Allegato II della DIR 92/43/CEE**

*Milvus migrans*

*Lanius collurio*

#### Nuove specie rilevate

*Pernis apivorus*

### Grado conservazione

di Buono

### Vulnerabilità

#### Cause della vulnerabilità

1. Insediamenti produttivi
2. Infrastrutture viarie
3. Attività estrattive



## VAL NOSSANA – CIMA DI GREM



**Provincia:** Bergamo

**Comuni:** Parre, Premolo, Gorno, Ardesio, Oltre il Colle, Oneta

**Area:** 3.369 ettari

**Regione bio-geografica:** Alpina

**Altitudine:** 578/2.512 metri sul livello del mare

**Aree Protette:** Parco delle Orobie Bergamasche

**Codice IT2060009**

### Inquadramento

L'area è localizzata nel più ampio bacino della Val Seriana appena oltre il centro di Ponte Nossana, sul versante idrografico di destra del fiume Serio. Il perimetro si articola dalle pendici del Pizzo Arera a nord a spingersi alle Cime di Belloro a sud, lambendo i centri abitati di Parre e Premolo; e dalla Cima di Grem a ovest fino alla Cima di Vaccaro a est.

### Habitat

#### **Habitat indicati nelle schede Natura 2000**

Formazioni erbose a *Nardus*, ricche di specie, su sbrustrato siliceo delle zone montane

Faggeti calcicoli dell'Europa Centrale del *Cephalanthero-Fagion*

Ghiaioni calcarei e scisto-calcarei montani e alpini

Foreste alpine di *Larix decidua* e/o *Pinus cembra*

Pareti rocciose calcaree con vegetazione casmofitica

Bordure planiziali, montane e alpine di magforbie igrofile

Rocce silicee con vegetazione pioniera

#### **Habitat non rilevati**

Formazioni erbose a *Nardus*, ricche di specie, su sbrustrato siliceo delle zone montane

Foreste alpine di *Larix decidua* e/o *Pinus cembra*

Rocce silicee con vegetazione pioniera

#### **Nuovi habitat rilevati**

Formazioni erbose calcicole alpine e subalpine

Faggeti dell'*Asperulo-Fagetum*

Praterie montane da fieno

Lande alpine e boreali

Formazioni erbose secche seminaturali e facies coperte da cespugli su substrato calcareo

Foreste acidofile montane e alpine di *Picea*

Praterie con *Molinia* su terreni calcarei, torbosi o argillo-limosi

Foreste acidofile montane e alpine di *Picea*

Boscaglie di *Pinus mugo* e *Rhododendron hirsutum*

**Fauna**

**Inclusa nell'Allegato I della DIR 79/409/CEE e nell'Allegato II della DIR 92/43/CEE**

*Aquila chrysaetos*

*Triturus carnifex*

*Bombina variegata*

**Nuove specie rilevate**

*Pernis apivorus*

*Milvus migrans*

*Circus cyaneus*

*Falco peregrinus*

*Bonasa bonasia*

*Tetrao tetrix*

*Alectoris graeca*

*Bubo bubo*

*Aegolius funereus*

*Drycopus martius*

*Lanius collurio*

**Grado  
conservazione**

di Buono

**Vulnerabilità****Cause della vulnerabilità**

1. Frequentazione crescente e non regolata al Sentiero dei fiori
2. Progetti di impianti sciistici
3. Pascolo intensivo
4. Bracconaggio delle rane

## VALLE SEDORNIA, VAL ZURIO E PIZZO DELLA PRESOLANA



**Provincia:** Bergamo

**Comune:** Oltressenda Alta, Valbondione, Vilminore di Scalve, Gandellino, Gromo, Colere, Ardesio, Rovetta, Castione della Presolana, Fino del Monte, Villa d'Ogna, Onore, Clusone

**Area:** 12.977 ettari

**Regione bio-geografica:** Alpina

**Altitudine:** 570/2.521 metri sul livello del mare

**Aree Protette:** Parco delle Orobie Bergamasche

**Codice IT 2060005**

### Inquadramento

L'area è localizzata nel più ampio bacino della Valle Seriana, posta sul versante geografico di sinistra del fiume Serio. Il perimetro, assai ampio, si tratta del più esteso sito di interesse comunitario in provincia di Bergamo, è definito in larga misura dal corso del fiume Serio, tra Villa d'Ogna e Valbondione, a ovest e a nord, e dai centri abitati che vanno da Rovetta fino a Castione della Presolana a sud, per poi risalire verso nord in prossimità del corso del fiume Dezzo, in vicinanza alla Val di Scalve.

### Habitat

#### Habitat indicati nelle schede Natura 2000

Formazioni erbose calcicole alpine e subalpine

Pareti rocciose calcaree con vegetazione casmofitica

Ghiaioni calcarei e scisto-calcarei montani e alpini

Faggeti calcicoli dell'Europa Centrale del *Cephalanthero-Fagion*

Rocce silicee con vegetazione pioniera

Foreste alpine di *Larix decidua* e/o *Pinus cembra*

Foreste acidofile montane e alpine di *Picea*

Pavimenti calcarei

Grotte non ancora sfruttate a livello turistico

#### Habitat non rilevati

Pavimenti calcarei

Rocce silicee con vegetazione pioniera

#### Nuovi habitat rilevati

Lande alpine e boreali

Boscaglie a *Pinus mugo* e *Rhododendron hirsutum*

Formazioni erbose secche seminaturali e facies coperte da cespugli su substrato calcareo

Formazioni erbose a *Nardus*, ricche di specie, su substrato siliceo delle zone montane

Praterie con *Molinia* su terreni calcarei, torbosi o argillo-limosi

Bordure planiziali, montane e alpine di magafornie igrofile

Praterie montane da fieno

Ghiaioni silicei dei piani montano fino a nivale

Pareti rocciose silicee con vegetazione casmofitica

Faggeti del *Luzulo-Fagetum*

Faggeti dell'*Asperulo-Fagetum*

Foreste di versanti, ghiaioni e valloni del *Tillio-Acerion*

**Fauna** **Inclusa nell'Allegato I della DIR 79/409/CEE e nell'Allegato II della DIR 92/43/CEE**

*Aquila chrysaetos*

*Bonasa bonasia*

*Tetrao urogallus*

*Pernis apivorus*

**Nuove specie rilevate**

*Circus cyaneus*

*Lagopus mutus*

*Tetrao tetrix*

*Alectoris graeca*

*Drycopus martius*

*Lanius collurio*

**Grado di conservazione** di Buono

**Vulnerabilità e rischi** **Cause della vulnerabilità**

1. Impianti sciistici
2. Frequenza turistica non regolata
3. Sfruttamento idroelettrico e per uso potabile

## PARCO REGIONALE DELLE OROBIE BERGAMASCHE

**Provincia:** Bergamo

**Comune:** Ardesio, Averara, Azzone, Branzi, Camerata cornello, Carona, Cassiglio, Cusio, Dossena, Foppolo, Gandellino, Gorno, Gromo, Isola di fondra, Lenna, Mezzoldo, Moio de' calvi, Olmo al Brembo, Oltre il colle, Oltressenda alta, Oneta, Ornica, Parre, Piazza Brembana, Piazzatorre, Piazzolo, Premolo, Roncobello, Rovetta, San Giovanni Bianco, Santa Brigida, Schilpario, Serina, Taleggio, Valbondione, Valgoglio, Valleve, Valnegrà, Valtorta, Vedeseta, Vilminore di Scalve

**Area:** 6.923 ettari

**Regione bio-geografica:** Alpina

**Altitudine:** 421/3043 metri sul livello del mare

**Aree Protette:** Parco Regionale delle Orobie Bergamasche

**Codice IT2060401**



### Inquadramento

L'area è situata nel Parco Regionale delle Orobie Bergamasche

### Habitat

#### Habitat indicati nelle schede Natura 2000

Lande lapine e boreali

Boscaglie di *Pinus mugo* e *Rhododendron hirsutum* (*Mugo-Rhododendretum hirsuti*)

Boscaglie subartiche di *Salix* spp.

Formazioni erbose boreo-alpine silicee

Formazioni erbose calcicole alpine e subalpine

Formazioni erbose secche seminaturali e facies coperte da cespugli su substrato calcareo (*Festuco-Brometalia*)

Formazioni erbose a *Nardus*, ricche di specie, su substrati siliceo delle zone montane (e delle zone submontane dell'Europa continentale)

Praterie con *Molinia* su terreni calcarei, torbosi o argilloso-limosi (*Molinion caeruleae*)

Bordure planiziali, montane e alpine di megaforbie idrofile

Praterie montane da fieno

Torbiera di transizione e instabili

Ghiaioni silicei dei piani montano fino a nivale (*Androsacetalia alpinae* e *Galeopsietalia ladani*)

Ghiaioni calcarei e scistocalcarei montani e alpini (*Thlaspietea rotundifolii*)

Pareti rocciose calcaree con vegetazione casmofitica

Pareti rocciose silicee con vegetazione casmofitica

Grotte non ancora sfruttate a livello turistico

Ghicciai permanenti

Faggeti del *Luzulo-Fagetum*

Faggeti dell' *Asperulo-Fagetum*

Faggeti calcicoli dell'Europa centrale del *Cephalanthero-Fagion*

Foreste di versanti, ghiaioni e valloni del *Tilio-Acerion*

Foreste acidofile montane e alpine di *Picea* (*Vaccinio-Piceetea*)

Foreste alpine di *Larix decidua* e *Pinus cembra*

**Fauna****Inclusa nell'Allegato I della DIR 79/409/CEE e nell'Allegato II della DIR 92/43/CEE**

*Pernis apivorus*  
*Milvus migrans*  
*Circaetus gallicus*  
*Circus cyaneus*  
*Aquila chrysaetos*  
*Falco peregrinus*  
*Bonasa bonasia*  
*Tetrao urogallus*  
*Crex crex*  
*Bubo bubo*  
*Glaucidium passerinum*  
*Aegolius funereus*  
*Caprimulgus europaeus*  
*Dryocopus martius*  
*Lullula arborea*  
*Anthus campestris*  
*Luscinia svecica*  
*Sylvia nisoria*  
*Lanius collurio*  
*Emberiza hortulana*  
*Lagopus mutus elveticus*  
*Tetrao tetrix tetrix*  
*Alectorix graeca saxatilis*

*Rhinolopus ferrumequinum*  
*Myotis blythii*  
*Myotis myotis*

*Triturus carnifex*  
*Bombina variagata*

*Chondrostoma genei*  
*Leuciscus souffia*  
*Barbus plebejus*  
*Corbitist taenia*  
*Cottus gobio*

*Lycaena dispar*  
*Lucanus cervus*  
*Austropotamobius pallipes*

**Grado  
conservazione**

di Buono

**Vulnerabilità****Cause della vulnerabilità**

1. Elevata concentrazione di bacini artificiali connessi alla produzione di energia idroelettrica
2. Presenza di impianti sciistici in espansione
3. Elevato rischio di incendio per le zone meridionali poste a bassa quota

## **Il Piano di Governo del Territorio del Comune di Gandino e la sua interferenza con i Siti Rete Natura 2000**

### *Il Documento di Piano*

Il documento di Piano (DdP) del Comune di Gandino, con particolare riguardo agli interventi in esso contenuti, si articola su sei sistemi di riferimento rispetto ai quali vengono declinati obiettivi e azioni. Le tabelle seguenti ne mostrano un quadro sintetico.

<b>Sistema</b>	<b>Obiettivo</b>	<b>Azione</b>
Territorio	volgere le scelte pianificatorie alla tutela ed al miglioramento del patrimonio urbanistico-edilizio, con particolare attenzione al sistema abitativo complessivo, al suo riuso, agli spazi collettivi ivi collocati ed alla gestione del territorio montano, evitando al contempo un'ulteriore semplificazione paesistica	riprogettare la riconoscibilità dei principali ingressi a Gandino intesi come "porte urbane"
	incentivare il recupero del patrimonio edilizio abitativo, con modalità volte alla riduzione del consumo di suolo ed alla sostenibilità della crescita demografica, all'integrazione tra intervento sociale e pianificazione nella prospettiva di una migliore integrazione delle diverse realtà sociali	limitare il consumo di suolo, incentivando il compattamento e la densificazione del tessuto urbano esistente
		elaborare strategie volte al recupero anche a scala sovralocale di volumi vuoti e sottoutilizzati
		utilizzare a scala comunale forme perequative per concentrare volumetria laddove sia già previsto un intervento, nell'ottica del miglior risultato per la collettività e per l'equilibrio territoriale
		ripensare il territorio agricolo anche attraverso la reintroduzione di colture di tipo tradizionale
	mirare al riequilibrio complessivo del territorio attraverso la riqualificazione del sistema viabilistico ed il completamento della rete di connessioni dolci	prevedere scelte ed interventi mirati alla razionalizzazione funzionale ed alla riqualificazione urbanistica di alcuni ambiti caratterizzati da un contesto non qualitativamente adeguato
sviluppare ed integrare la rete di connessioni pedonali al fine di facilitare, principalmente, il raggiungimento dei servizi e delle frazioni in sicurezza		
favorire la partecipazione dei cittadini alla pianificazione, con forme di coinvolgimento atte a facilitare la formulazione di proposte strategiche ed il confronto sulle ipotetiche azioni	migliorare la viabilità con particolare attenzione ai nodi problematici ed ai punti critici	
	valutare le istanze propositive dei cittadini	
	organizzare tavoli di discussione relativi alle principali tematiche	
	coinvolgere il mondo scolastico attraverso la compilazione di un questionario	
Servizi	rendere più efficiente il sistema dei servizi pubblici attraverso il potenziamento della disponibilità, il miglioramento della qualità e dell'accessibilità, anche grazie anche all'adozione di adeguate forme di comunicazione	presentare alla cittadinanza lo svolgimento delle differenti fasi di stesura del piano attraverso assemblee pubbliche
		dedicare attenzione all'ottimizzazione dell'offerta qualitativa dei servizi esistenti al fine di migliorare la vita dei cittadini
		potenziare le reti di trasporto pubblico in connessione con la linea TEB
		potenziare e favorire il sistema museale presente a Gandino
		operare per lo sviluppo di reti di comunicazione che rendano più efficiente e semplice l'accesso ai servizi da parte di tutti i cittadini (banda larga)
orientare le scelte di servizi e di solidarietà verso il potenziamento dell'aiuto alla persona anziana operando, in collaborazione anche con le associazioni, in un'ottica di effettiva sussidiarietà e solidarietà		

		<p>facilitare la gestione della Casa di Riposo attraverso nuove iniziative che aumentino i servizi offerti a tutta la cittadinanza</p> <p>rispondere all'esigenza, di carattere sovralocale, di una rinnovata e ampliata caserma per il corpo dei carabinieri</p>
	<p>incentivare la pratica sportiva dedicando spazi idonei alle differenti esigenze delle singole discipline ed organizzando manifestazioni</p>	<p>rendere disponibili aree per il volo a vela a livello locale (spazi di atterraggio ad esempio a monte delle scuole medie) e sovralocale (a Casnigo, pianoro subito dopo il confine, a Cazzano, a Cirano, sotto la chiesa del S.Gottardo)</p> <p>realizzare la traversata, di carattere sovralocale (adatta a ciaspole, mountainbike e pedoni), ma al tempo stesso collegata alle aree di svago comunali, tra pizzi e pizzetti (dalla Trinità di Casnigo a San Rocco di Lefte passando dal Farno, la Montagnina, il monte Sovere, Monticelli, Croce)</p> <p>adeguare le attrezzature sportive con particolare attenzione alla frazione di Cirano (realizzazione area verde attrezzata zona S. Gottardo e via Ruviali)</p> <p>potenziare e mettere in rete le aree destinate a verde pubblico, con particolare attenzione ai temi dell'orto urbano e della botanica</p> <p>realizzare un percorso vita pedonale/ciclabile nel periplo di S.Gottardo, Ruviali, Barzizza e Cazzano S.A</p> <p>realizzare un collegamento fino a Casnigo, all'innesto della pista ciclabile della Valgandino che confluirà nel percorso della Valle Seriana</p> <p>realizzare un percorso vita con appropriate segnaletiche che faccia riscoprire i sentieri pedonali di collegamento alle frazioni</p> <p>promuovere iniziative sportive di carattere sovralocale (quali le giornate dello sport)</p> <p>riconvertire gli spazi inutilizzati della Casa di Riposo a spazi dedicati alle associazioni, a servizi culturali e museali</p> <p>rendere sicuro il percorso casa-scuola (dotare il tragitto di marciapiedi e segnaletica, educazione stradale)</p>
	<p>attuare azioni mirate al coinvolgimento dei cittadini nella costruzione di un maggior senso civico, favorendo un clima di comunità integrata e consapevole</p>	<p>attuare il progetto "Gandino Città Educativa"</p> <p>potenziare i momenti di incontro e di scambio dedicati al mondo degli adolescenti/giovani, come lo "Spazio Linus" (C.A.G.), l'aggregazione negli oratori, il C.R.E. (Centro ricreativo estivo), anche attraverso il contributo di associazioni e gruppi</p> <p>implementare le iniziative rivolte ai più piccoli con attività di ludoteca e animazione</p>
<p>Servizi</p>	<p>facilitare il processo di integrazione tra le differenti realtà sociali grazie ad interventi urbanistico-edilizi ed azioni mirate alla coesione sociale</p>	<p>incentivare le relazioni tra i diversamente abili e la comunità grazie ad interventi urbanistici, di adeguamento edilizio/urbano e all'organizzazione di attività/incontri</p> <p>favorire il processo di integrazione degli stranieri, grazie ad interventi urbanistici (che evitino la creazione di zone ad alta concentrazione) e all'organizzazione di attività (es. prosecuzione del progetto di alfabetizzazione a livello sovralocale)</p> <p>dedicare alla tutela della salute con finalità di particolare valenza sociale l'ambito di pertinenza della Cooperativa Magda, delle Suore Orsoline e della Cooperativa Fenice</p>
<p>Centri storici</p>	<p>proseguire con la politica di riqualificazione/rilancio dei centri storici, affinché si creino i presupposti per migliorare la qualità della vita degli abitanti e per creare spazi di socializzazione ed incontro</p>	<p>elaborare strategie volte a favorire il recupero degli edifici, con particolare attenzione a quelli ritenuti non idonei al contesto in cui si inseriscono</p> <p>dedicare spazi urbani, anche attrezzati a verde, all'incontro e alla socializzazione</p> <p>puntare al ripristino e alla riqualificazione del sistema idrico storico</p> <p>elaborare strategie legate al sistema del commercio per la creazione di una "galleria" nel centro storico di Gandino</p>

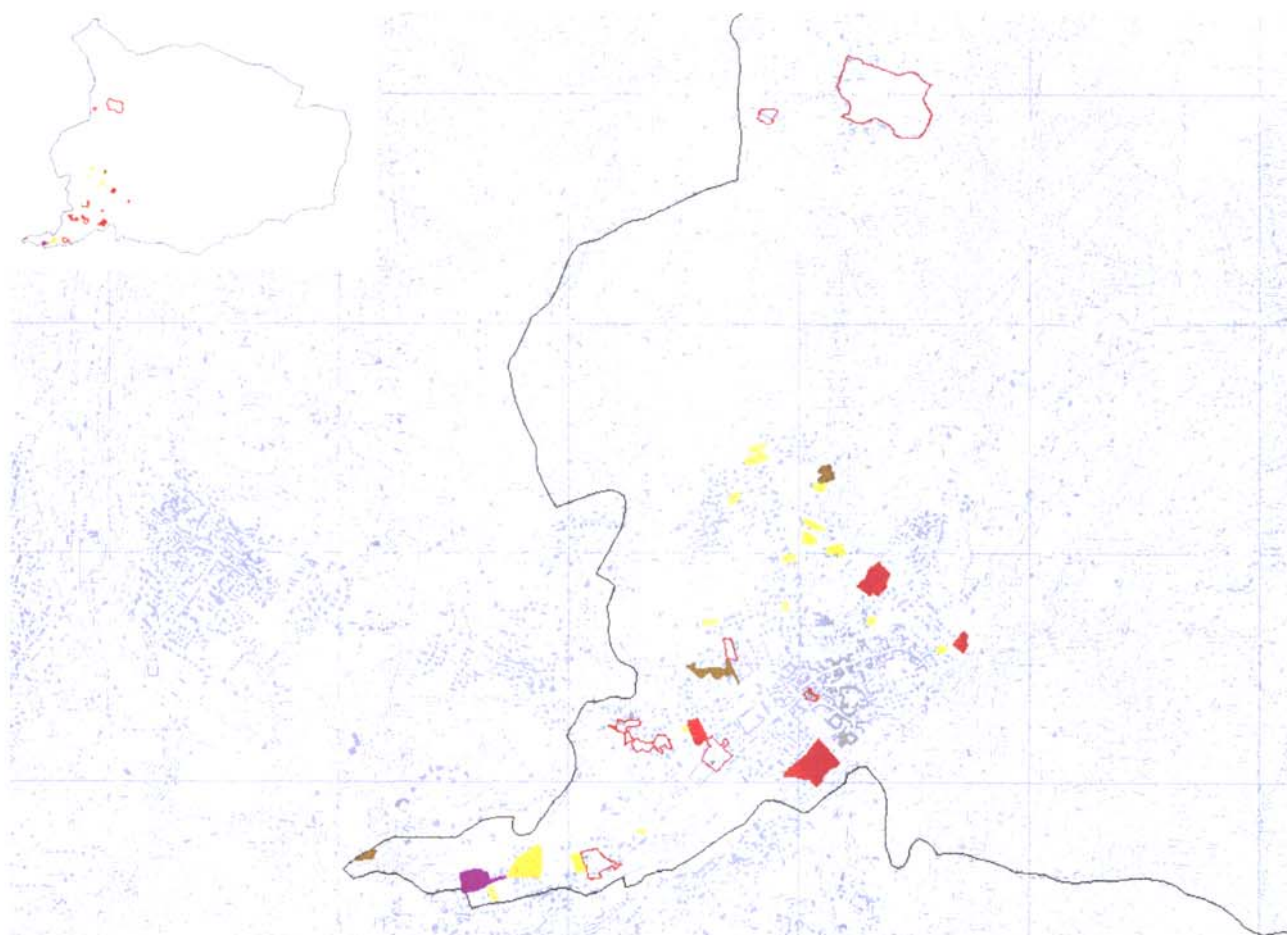


		potenziare i parcheggi di supporto alla viabilità dei centri storici, sistemando anche la viabilità limitrofa
Tutela dell'ambiente	sostenere la tutela dell'ambiente, del paesaggio agricolo e dell'agricoltura ponendo particolare attenzione alla sostenibilità delle scelte pianificatorie e alla corretta fruizione degli spazi aperti	favorire le connessioni ecologico-ambientali, in particolare negli ambiti urbani e di frangia all'urbanizzato
		sostenere la richiesta di istituzione del Parco Locale di Interesse Sovracomunale (P.L.I.S.) volto ad esaltare e tutelare le bellezze naturalistiche esistenti, rendendole anche accessibili
		valutare attentamente la disponibilità delle risorse idriche nella stima della potenziale crescita demografica e nella programmazione di una sua razionalizzazione a livello vallivo
		valutare l'opportunità di produzione di energia idroelettrica grazie alla presenza di una rete idrografica potenzialmente idonea
		favorire azioni volte al sostegno dell'attività agricola, in particolare per la produzione e commercializzazione di prodotti locali, incentivando al tempo stesso la tutela delle bellezze naturali ed il recupero del sistema cascinale sottoutilizzato
		favorire la cultura del risparmio energetico, migliorando come primo passo l'efficienza energetica delle strutture comunali, delle scuole e dell'illuminazione pubblica
		incentivare la qualità e l'efficienza del servizio di raccolta dei rifiuti, con azioni premianti nei confronti di un atteggiamento virtuoso da parte dei cittadini
Attività produttive e commerciali	intraprendere iniziative tese a sostenere e salvaguardare il patrimonio produttivo ed occupazionale esistente grazie a tutte le iniziative ed i processi praticabili, per limitare le difficoltà odierne del settore economico-produttivo	intraprendere processi e percorsi programmatori innovativi, promuovendo ed incoraggiando le aziende che assumono anche l'ambiente ed il paesaggio come incentivo di sviluppo
		favorire la nascita di sinergie tra piccole e medie imprese, enti locali, Associazioni di categoria, Comunità Montana, Sindacato dei lavoratori e Regione Lombardia volte alla riqualificazione ed all'innovazione della capacità di fare impresa
		porre attenzione a scelte urbanistiche, insediative e di viabilità strategiche per lo sviluppo industriale
		riconoscere alle attività commerciali al dettaglio il ruolo strategico di supporto alla coesione sociale e territoriale, promuovendo e valorizzando la cooperazione territoriale, tra gli operatori anche mediante forme nuove di gestione (i distretti commerciali)
		attuare strategie che favoriscano l'insediamento nel territorio, in particolare nel centro storico, di attività commerciali e artigianali di servizio
Turismo e cultura	sostenere uno sviluppo equilibrato del turismo, promuovendo iniziative volte a valorizzare i beni storico-ambientali presenti, implementare i servizi esistenti, nella conservazione e tutela del territorio	collaborare con i comuni vicini per la nascita del distretto culturale della Val Gandino, teso alla valorizzazione della valle, al mantenimento di una sua identità ed alla corretta gestione della comunicazione
		promuovere Gandino come "Paese dei Musei"
		valorizzare i luoghi di svago e di attività sportiva
		rilanciare culturalmente il paese, rafforzando la collaborazione con la Pro Loco, attraverso alcune iniziative mirate volte alla conoscenza e alla valorizzazione del territorio comunale
		promuovere iniziative di educazione permanente e di approfondimento nei settori delle nuove tecnologie, manifestazioni interculturali e di approccio alle questioni poste dalla società multirazziale e da temi sociali
riqualificare e valorizzare la ex colonia del monte Farno attraverso una collaborazione tra pubblico e privato		

Dalla disamina degli obiettivi e delle azioni contenuti nel Documento di Piano è evidente una attenzione alla tutela dell'ambiente e del territorio comunale e la presenza di iniziative ed interventi sostanzialmente focalizzati sul territorio di Gandino e comunque, se di respiro sovralocale, non interferenti con i Siti Rete Natura 2000 più prossimi, posizionati a distanza significativa dal comune.

Tale riflessione rimane valida anche per gli specifici ambiti di trasformazione e di intervento, riassumibili in 6 Ambiti di trasformazione, 3 Piani attuativi, 2 Piani di recupero attrezzature, 6 Piani di recupero urbano e 17 Lotti di completamento.

Tali interventi, localizzati prevalentemente nel tessuto urbano consolidato, come riportato nella figura seguente, prevedono destinazioni d'uso per lo più residenziali con alcuni ambiti commerciali, terziari, produttivi, turistici o a servizio tali da non costituire attrattori/generatori di traffico e con un bacino di influenza limitato al territorio comunale e nell'immediato intorno senza per questo coinvolgere i Siti Rete Natura 2000.



**Figura 2** - AT campiti in rosso – residenziale; AT campiti in viola –produttivo; AT campiti in arancio – commerciale; Ambiti campiti in marrone – Piani attuativi; Ambiti perimetrali in rosso – Piani di recupero; Ambiti campiti in giallo – Lotti di completamento

### *Il Piano dei Servizi*

In merito al Piano dei Servizi (PdS), esso si occupa dell'integrazione tra gli insediamenti e la rete dei servizi e delle attrezzature pubbliche e di interesse pubblico o generale.

Il PdS nella parte propositiva e progettuale rimanda (e sviluppa in alcuni casi) agli obiettivi e alle indicazioni contenute nel Documento di Piano; da tale relazione ne discende una non incidenza sui Siti Rete Natura 2000 anche per questo elemento del Piano di Governo del Territorio.

### *Il Piano delle Regole*

Per quanto concerne il Piano delle Regole (PdR), esso è dedicato alla città consolidata e si occupa del controllo e dell'orientamento della qualità urbana e territoriale dell'intero territorio comunale, fatta eccezione per le aree comprese negli ambiti di trasformazione individuati dal DdP.

Il PdR persegue e sviluppa gli obiettivi e le indicazioni contenute nel Documento di Piano grazie ad un disegno pianificatorio coerente dal punto di vista insediativo, tipologico e morfologico, perseguendo al tempo stesso il miglioramento della qualità paesaggistica degli ambiti urbani ed extraurbani; da tale relazione ne discende una non incidenza sui Siti Rete Natura 2000 anche per quest'ultimo documento che completa il Piano di Governo del Territorio.